

Secteur B et B' "Parc des grands Axes"
16 700 RUFFEC

FP RUFFEC SUD

CONSTRUCTION D'UNE PLATEFORME
LOGISTIQUE

Adresse siège :

37 Avenue Pierre 1er de SERBIE
75008 PARIS
TEL : 01.44.94.94.50



Architecte : Architecte Baudoin sas
40, place Augereau
77610 la Houssaye en Brie
N° ordre des architectes
161501938 et S10999

DOSSIER DE DEMANDE DE PERMIS DE CONSTRUIRE

N° PLAN

PC05e

PLAN DES ELEVATIONS ET DES
TOITURES DU LOCAL ONDULEUR

DESSINE PAR : API

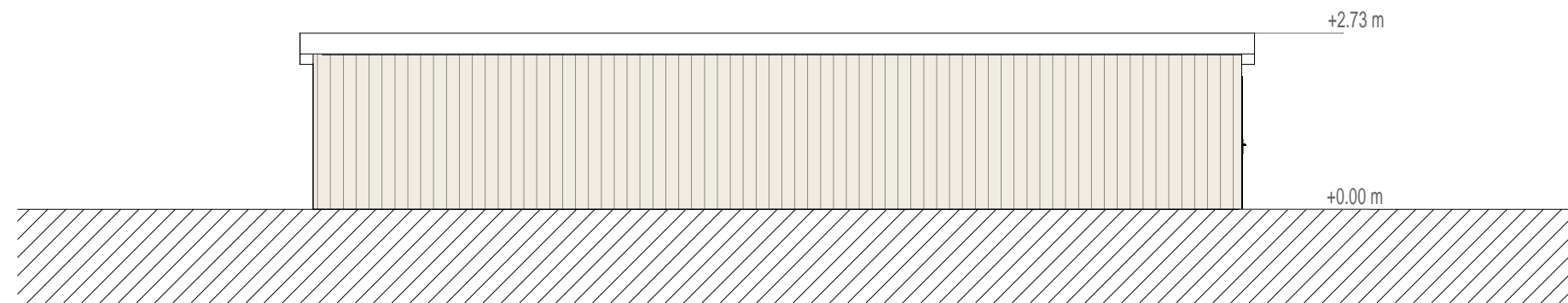
VERIFIE PAR : ABO

DATE DE 1ere EDITION : 28 Mars 2025

	Date	Dess.	Modification		Date	Dess.	Modification
A				I			
B				J			
C				K			
D				L			
E				M			
F				N			
G				O			
H				P			

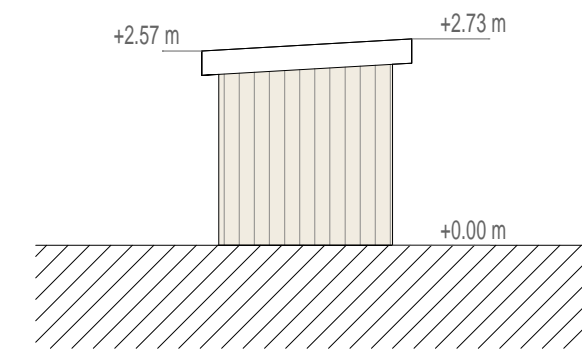
N°AFFAIRE	EMETTEUR	LOT	PHASE	N° DOC	INDICE	TITRE
-	IDEC		PC	PC05e		ONDULEURS

CES PLANS SONT LA PROPRIETE DE LA SOCIETE IDEC INGENIERIE ET NE PEUVENT ETRE REPRODUITS SANS AUTORISATION
(conformément à la législation en vigueur)



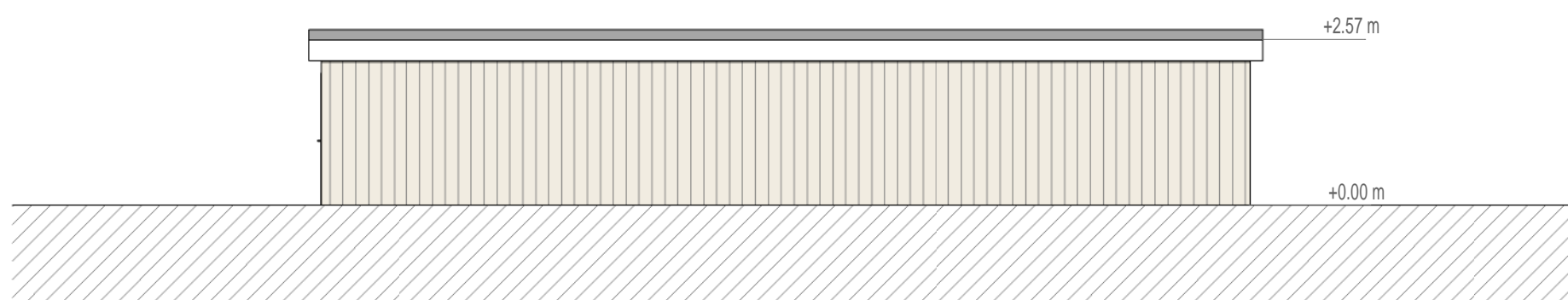
Elévation SUD-EST LT onduleur

Ech : 1 : 100



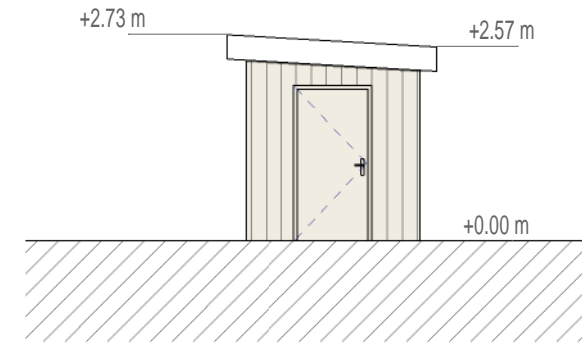
Elévation SUD-OUEST LT onduleur

Ech : 1 : 100



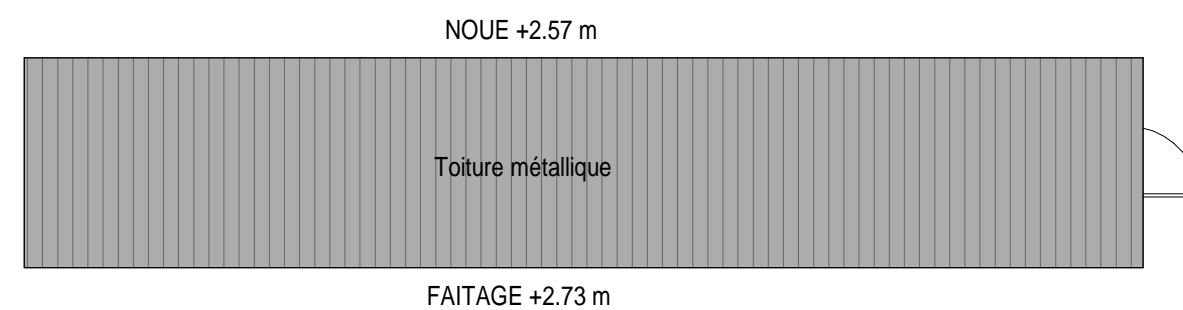
Elévation NORD-OUEST LT onduleur

Ech : 1 : 100



Elévation NORD EST LT onduleur

Ech : 1 : 100



Toiture LT onduleur

Ech : 1 : 100